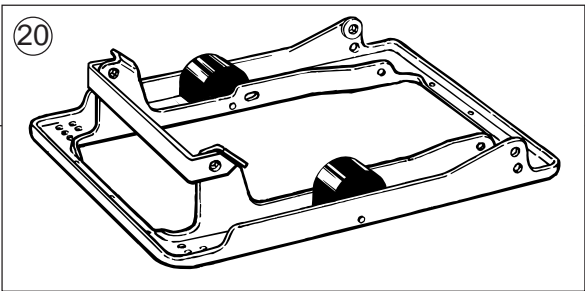
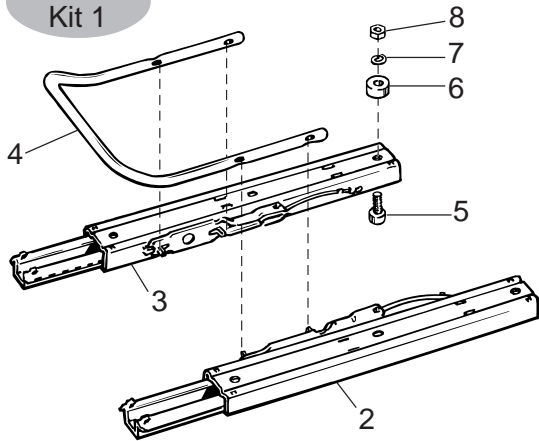


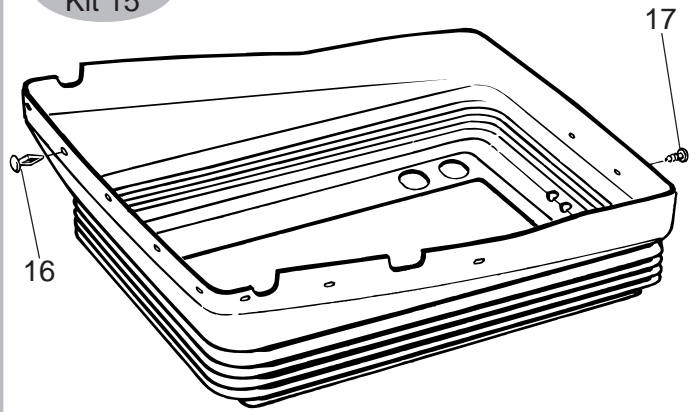
Sats19
Kit 19



Sats1
Kit 1



Sats15
Kit 15



BE-GE

— Establ. 1934 —

Reservdelslista/Parts Replacement List

BE-GE 9100 C2/C4 (Rygghöjd 640/Back height 640)

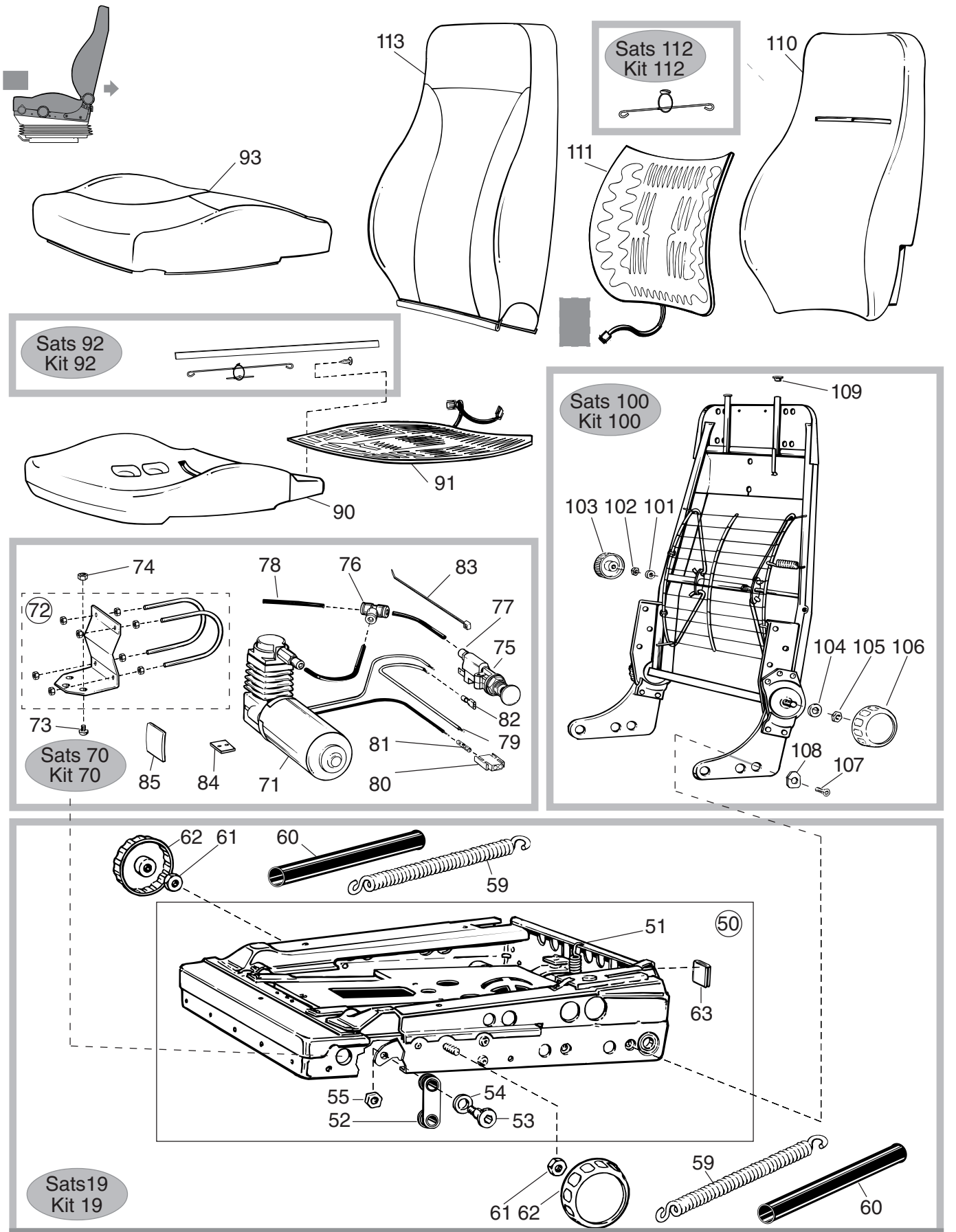
BE-GE 9101 C2/C4 (Rygghöjd 550/Back height 550)

BE-GE 9102 C2/C4 (Rygghöjd 400/Back height 400)

Dat./Date
1998 09 01

Utgåva/Issue
1

Sidan
2 (6)





— Establ. 1934 —

Reservdelslista/Parts Replacement List

BE-GE 9100 C2/C4 (Rygghöjd 640/Back height 640)**BE-GE 9101** C2/C4 (Rygghöjd 550/Back height 550)**BE-GE 9102** C2/C4 (Rygghöjd 400/Back height 400)Dat./Date
1998 03 01Utgåva/Issue
1Sidan
3 (6)

Pos Fig.	Art. nr. Part. No.	Antal Quantity		Benämning	Description
1	500566	1	•	Glidskenor sats standard	Complete set of slides standard
2	501212	1	••	Glidskena vänster standard	Slide rail left standard
3	501211	1	••	Glidskena höger standard	Slide rail right standard
4	500546	1	••	Bygel standard (uppbockad 45 mm)	Handle standard (bent 45 mm)
5	500302	4	••	Skruv MC6S M8x20 FZB 8.8	Bolt MC6S M8x20 FZB 8.8
6	652014	4	••	Bricka rund 8.4x21x4 FZB	Washer round 8.4x21x4 FZB
7	210425	4	••	Bricka FBB-B 8.1x14.8x2 FZB	Washer FBB-B 8.1x14.8x2 FZB
8	210400	4	••	Mutter M6M M8 FZB K8	Nut M6M M8 FZB K8
15	500160	1	•	Skyddsbälg inkl. nit	Protection bellows incl. plastic rivets
16	500214	17	••	Plastnit L=17.3 D=6.3	Plastic rivet L=17.3 D=6.3
17	500520	5	••	Plastnit	Plastic rivet
19	620361	1	•	Underdel exkl. klädsel	Seat base exkl. covering
20	500100	1	••	Bottenram	Bottom frame
25	620701	1	••	Sax komplett 1-stötd.	Scissors complete 1-shock absorber
26	620715	1	•••	Inre sax komplett	Scissors inner complete
27	620058	1	•••	Yttre sax komplett	Scissors outer complete
28	500115	2	•••	Länkmarm nedre komplett standard	Lower slewing bracket compl. standard
29	621356	1	•••	Stötdämpare inkl. bussning, skruv m.m.	Shock absorber inkl. bushing, bolt etc.
30	620085	2	••••	Bussning stötdämpare	Bushing shock absorber
31	650015	1	••••	Skruv M6S M8x40 FZB 8.8	Bolt M6S M8x40 FZB 8.8
32	650054	1	••••	Skruv MF6S M8x40 FZB 10.9	Bolt MF6S M8x40 FZB 10.9
33	210401	2	••••	Mutter lås-helm. M8 FZB K8	Lock nut M8 FZB K8
37	500330	2	•••	Lagerbult saxcentrum luftstol	Bearing bolt scissors centre air seat
38	620874	4	•••	Lagerbult (5 mm fläns)	Bearing bolt (5 mm flange)
39	500396	2	•••	Lagerbult (bakre övre lagring)	Bearing bolt (rear upper bearing)
40	500393	4	•••	Lagerbult (saxsystem)	Bearing bolt (scissors system)
41	500392	10	•••	Friktionsbricka	Washer
42	500413	10	•••	Mutter lås-helm. M10 FZB K8	Lock nut M10 FZB K8
43	500184	1	•••	Lufffjäder	Air spring
44	500228	1	•••	Vinkelnippel	Inlet niple airspring
45	500231	1	•••	Skruv MF6S M10x16 10.9	Bolt MF6S M10x16 10.9
46	500331	1	•••	Mutter lufffjäder	Nut for airspring
50	620025	1	••	Sittram komplett dubbel tilt	Seat frame complete double tilttable
51	500128	1	•••	Dragfjäder för tvärstag	Tension spring for cross bar
52	620091	2	•••	Länkmarm övre komplett	Slewing bracket upper complete
53	500393	2	•••	Lagerbult (saxsystem)	Bearing bolt (scissors system)
54	500392	2	•••	Friktionsbricka	Washer
55	500413	2	•••	Mutter lås-helm. M10 FZB K8	Lock nut M10 FZB K8
59	500215	2	••	Balansfjäder tilt	Equalizer spring for tilt
60	620852	2	••	Skyddslang	Protective house
61	210403	2	••	Mutter ML6M M10 FZB K5	Nut ML6M M10 FZB K5
62	500277	2	••	Ratt M10	Wheel M10
63	500304	1	••	Plastknopp höjdspar	Plastic knob height adjustment
			•	= Huvudartikel	= Head article
			••	= Ingår i föregående •	= Included in preceding •
			•••	= Ingår i föregående ••	= Included in preceding ••
			••••	= Ingår i föregående •••	= Included in preceding •••





— Establ. 1934 —

Reservdelslista/Parts Replacement List

BE-GE 9100 C2/C4 (Rygghöjd 640/Back height 640)**BE-GE 9101** C2/C4 (Rygghöjd 550/Back height 550)**BE-GE 9102** C2/C4 (Rygghöjd 400/Back height 400)Dat./Date
1998 03 01Utgåva/Issue
1Sidan
4 (6)

Pos Fig.	Art. nr. Part. No.	Antal Quantity		Benämning	Description
65	621318	1	•	Delrinbussningsatts 9000 (stolens samtliga bussningar)	Bushing kit 9000 (all the seats bushings)
66	621319	1	•	Lagerbultsatts 9000 (stolens samtliga lagerbultar inkl. muttrar)	Bearing bolt kit 9000 (all the seats bearing bolts incl. nuts)
70	603028	1	•	Utrustningssatts I-kompr. 12 V	Equipment I-kompr. 12 V
70	603029	1	•	Utrustningssatts I-kompr. 24 V	Equipment I-kompr. 24 V
71	500665	1	••	Kompressor 12 V	Compressor 12 V
71	500666	1	••	Kompressor 24 V	Compressor 24 V
72	620573	1	••	Monteringsplåt kompressor inv.	Mount sheet-metal compressor invertal
73	650021	2	••	Skruv K6S M8*16 SV.KR 10.9	Bolt K6S M8*16 SV.KR 10.9
74	210401	2	••	Mutter lås-helm. M8 FZB K8	Lock nut M8 FZB K8
75	621080	1	••	GT Ventil	GT valve
76	501311	1	••	Instickskoppling T-rör R5 6 mm	Connector T-tube
77	500669	1	••	Instickskoppling rak C6511-6-1/8	Connector straight
78	500211	1,1 m	••	Plastslang svart 6 mm	Plastic tube black 6 mm
79	660134	0,8 m	••	Kopplingsråd RKUB 2.5 mm ² röd	Wire RKUB 2.5 mm ² red
80	660136	1	••	Kontakthus hondel (2-stifts)	Female contact housing (2-pin)
81	660138	2	••	Kabelsko hondel	Female cable eye
82	660264	2	••	Flatstifthylsa iso 6.3*0.8 blå	Socket contact iso 6.3*0.8 blue
83	500317	7	••	Plastklamma lång	Plastic pinch long
84	501120	6	••	Fjäderskum	Spring foam
85	620676	1	••	Gummi TRELEX 40 6*40*60*	Ruber TRELEX 40 6*40*60*
90	500190	1	•	Skumdyna sits	Seat foam
90	500189	1	•	Skumdyna sits med tryckplatta (för stol med satskontakt)	Seat foam with cushion cantact plate (for seat with contact)
91	500349	1	•	Elvärmedyna sits 12V	Heating element seat cushion 12V
91	500357	1	•	Elvärmedyna sits 24V	Heating element seat cushion 24V
91	500567	1	•	Elvärmedyna sits 24V läderklädsel	Heating element seat cushion 12V leather covering
92	620780	1	•	Monteringsdetaljer sits TC	Assembly details seat TC
92	620916	1	•	Monteringsdetaljer sits plysch 82-89	Assembly details seat plush 82-89
92	620783	1	•	Monteringsdetaljer sits läder	Assembly details seat leather
93	640069	1	•	Klädsel sits TC pers-blå	Trim seat TC persian blue
93	640089	1	•	Klädsel sits TC röd	Trim seat TC red
93	640109	1	•	Klädsel sits TC brun	Trim seat TC brown
93	640129	1	•	Klädsel sits TC grafitgrå	Trim seat TC graphite grey
93	640149	1	•	Klädsel sits TC svart	Trim seat TC black
93	640315	1	•	Klädsel sits plysch blå 84	Trim seat plush blue 84
93	640275	1	•	Klädsel sits plysch röd 82	Trim seat plush red 82
93	640335	1	•	Klädsel sits plysch grå 89	Trim seat plush grey 89
93	640295	1	•	Klädsel sits plysch svart 83	Trim seat plush black 83
93	500958	1	•	Klädsel sits konstläder grå	Trim seat leather imitation grey
93	500586	1	•	Klädsel sits läder arizona grå	Trim seat leather arizona grey
			•	= Huvudartikel	= Head article
			••	= Ingår i föregående •	= Included in preceding •
			•••	= Ingår i föregående ••	= Included in preceding ••
			••••	= Ingår i föregående •••	= Included in preceding •••



BE-GE

— Establ. 1934 —

Reservdelslista/Parts Replacement List

BE-GE 9100 C2/C4 (Rygghöjd 640/Back height 640)**BE-GE 9101** C2/C4 (Rygghöjd 550/Back height 550)**BE-GE 9102** C2/C4 (Rygghöjd 400/Back height 400)Dat./Date
1998 03 01Utgåva/Issue
1Sidan
5 (6)

Pos Fig.	Art. nr. Part. No.	Antal Quantity		Benämning	Description
100	500285	1	•	Ryggram 640	Back rest 640
100	620108	1	•	Ryggram 550	Back rest 550
100	500647	1	•	Ryggram 400	Back rest 400
101	500268	1	••	Bricka SRB 9x18x1.5 SV.KR	Plain washer SRB 9x18x1.5 SV.KR
102	651011	1	••	Mutter M6M M8 SV.KR K8	Nut M6M M8 SV.KR K8
103	500279	1	••	Ratt svankstöd	Wheel lumbar support
104	310366	2	••	Plastbricka 22.6x10.2x3.5	Plastic washer 22.6x10.2x3.5
105	210403	2	••	Mutter ML6M M10 FZB K5	Nut ML6M M10 FZB K5
106	500277	2	••	Ratt M10	Wheel M10
107	310930	4	••	Skruv MF6S M8x20 SV.KR 10.9	Bolt MF6S M8x20 SV.KR 10.9
108	620143	1	••	Excenterbricka	Excentriewasher
109	500385	2	••	Nackstödshylsa svart	Head rest sleeve black
110	500191	1	•	Skumdyna rygg 640	Back foam 640
110	500192	1	•	Skumdyna rygg 550	Back foam 550
110	620116	1	•	Skumdyna rygg 400	Back foam 400
111	500350	1	•	Elvärmedyna rygg 12V	Heating element back 12V
111	500358	1	•	Elvärmedyna rygg 24V	Heating element back 24V
111	500568	1	•	Elvärmedyna rygg 24V läderklädsel	Heating element back 24V leather covering
112	620786	1	•	Monteringsdetaljer rygg 640, 550 TC	Assembly details back 640, 550 TC
112	620919	1	•	Monteringsdetaljer rygg 640, 550 plysch 82-89	Assembly details back 640, 550 plush 82-89
112	620787	1	•	Monteringsdetaljer rygg 640, 550, 400 läder	Assembly details back 640, 550, 400 leather
112	–	0	•	Monteringsdetaljer rygg 400 TC	Assembly details back 400 TC
112	–	0	•	Monteringsdetaljer rygg 400 plysch 82-89	Assembly details back 400 plush 82-89
113	640066	1	•	Klädsel rygg 640 TC pers-blå	Trim back 640 TC persian blue
113	640086	1	•	Klädsel rygg 640 TC röd	Trim back 640 TC red
113	640106	1	•	Klädsel rygg 640 TC brun	Trim back 640 TC brown
113	640126	1	•	Klädsel rygg 640 TC grafitgrå	Trim back 640 TC graphite grey
113	640146	1	•	Klädsel rygg 640 TC svart	Trim back 640 TC black
113	640312	1	•	Klädsel rygg 640 plysch blå 84	Trim back 640 plush blue 84
113	640272	1	•	Klädsel rygg 640 plysch röd 82	Trim back 640 plush red 82
113	640332	1	•	Klädsel rygg 640 plysch grå 89	Trim back 640 plush grey 89
113	640292	1	•	Klädsel rygg 640 plysch svart 83	Trim back 640 plush black 83
113	500951	1	•	Klädsel rygg 640 konstläder grå	Trim back 640 leather imitation grey
113	500596	1	•	Klädsel rygg 640 läder arizona grå	Trim back 640 leather arizona grey
			•	= Huvudartikel	= Head article
			••	= Ingår i föregående •	= Included in preceding •
			•••	= Ingår i föregående ••	= Included in preceding ••
			••••	= Ingår i föregående •••	= Included in preceding •••





— Establ. 1934 —

Reservdelslista/Parts Replacement List

BE-GE 9100 C2/C4 (Rygghöjd 640/Back height 640)

BE-GE 9101 C2/C4 (Rygghöjd 550/Back height 550)

BE-GE 9102 C2/C4 (Rygghöjd 400/Back height 400)

Dat./Date
1998 03 01

Utgåva/Issue
1

Sidan
6 (6)

Pos Fig.	Art. nr. Part. No.	Antal Quantity		Benämning	Description
113	640067	1	•	Klädsel rygg 550 TC pers-blå	Trim back 550 TC persian blue
113	640087	1	•	Klädsel rygg 550 TC röd	Trim back 550 TC red
113	640107	1	•	Klädsel rygg 550 TC brun	Trim back 550 TC brown
113	640127	1	•	Klädsel rygg 550 TC grafitgrå	Trim back 550 TC graphite grey
113	640147	1	•	Klädsel rygg 550 TC svart	Trim back 550 TC black
113	640313	1	•	Klädsel rygg 550 plysch blå 84	Trim back 550 plush blue 84
113	640273	1	•	Klädsel rygg 550 plysch röd 82	Trim back 550 plush red 82
113	640333	1	•	Klädsel rygg 550 plysch grå 89	Trim back 550 plush grey 89
113	640293	1	•	Klädsel rygg 550 plysch svart 83	Trim back 550 plush black 83
113	500953	1	•	Klädsel rygg 550 konstläder grå	Trim back 550 leather imitation grey
113	640044	1	•	Klädsel rygg 550 läder arizona grå	Trim back 550 leather arizona grey
113	640068	1	•	Klädsel rygg 400 TC pers-blå	Trim back 400 TC persian blue
113	640088	1	•	Klädsel rygg 400 TC röd	Trim back 400 TC red
113	640108	1	•	Klädsel rygg 400 TC brun	Trim back 400 TC brown
113	640128	1	•	Klädsel rygg 400 TC grafitgrå	Trim back 400 TC graphite grey
113	640148	1	•	Klädsel rygg 400 TC svart	Trim back 400 TC black
113	640314	1	•	Klädsel rygg 400 plysch blå 84	Trim back 400 plush blue 84
113	640274	1	•	Klädsel rygg 400 plysch röd 82	Trim back 400 plush red 82
113	640334	1	•	Klädsel rygg 400 plysch grå 89	Trim back 400 plush grey 89
113	640294	1	•	Klädsel rygg 400 plysch svart 83	Trim back 400 plush black 83
113	500955	1	•	Klädsel rygg 400 konstläder grå	Trim back 400 leather imitation grey
113	640045	1	•	Klädsel rygg 400 läder arizona grå	Trim back 400 leather grey
			•	= Huvudartikel	= Head article
			••	= Ingår i föregående •	= Included in preceding •
			•••	= Ingår i föregående ••	= Included in preceding ••
			••••	= Ingår i föregående •••	= Included in preceding •••

