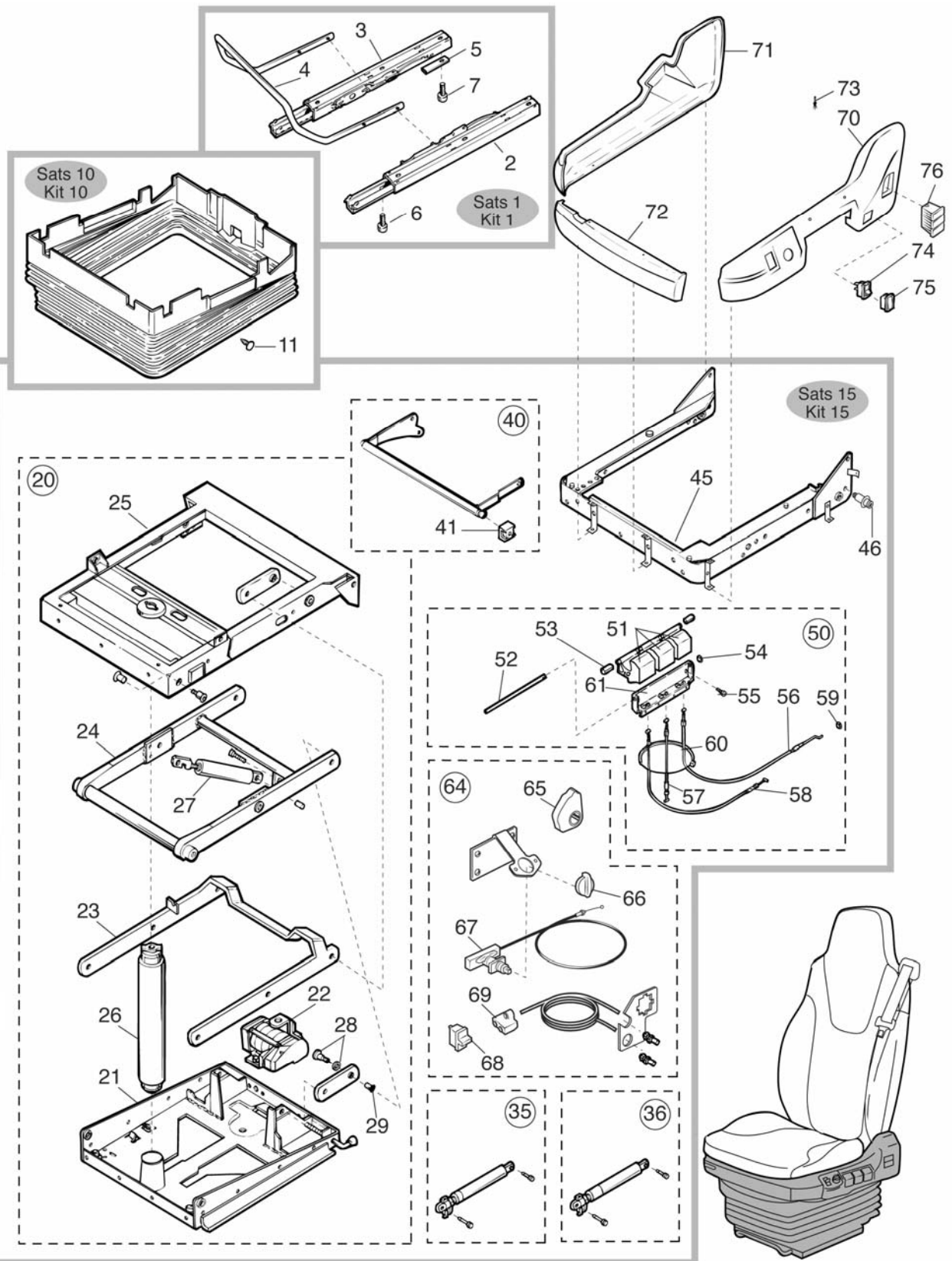
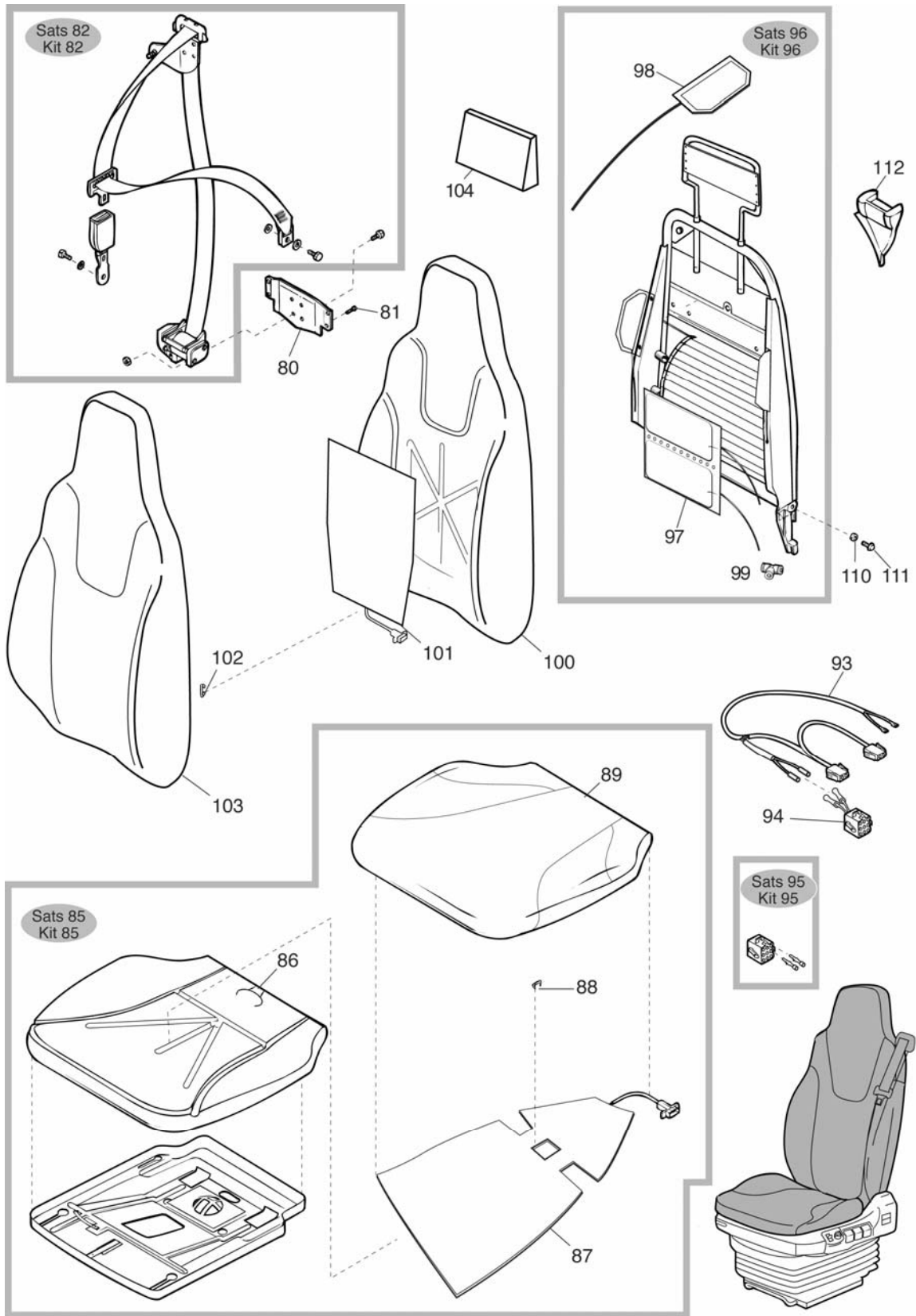


BE-GE 2610 L.HBC (Vänster/Left)
BE-GE 2620 R.HBC (Höger/Right)



BE-GE 2610 L.HBC (Vänster/Left)
BE-GE 2620 R.HBC (Höger/Right)





— Establ. 1934 —

Reservdelslista/Parts Replacements List

BE-GE 2610 L.HBC (Vänster/Left)

BE-GE 2620 R.HBC (Höger/Right)

Dokument / Document
R1-2610.HBC

Datum / Date
2006-10-24

Rev. / Rev.

Rev.Datum / Rev.Date


Sida / Page
3(4)

Pos. Fig.	Art. nr. Part. No.	Antal Quantity		Benämning	Description
1	603 055	1	•	Glidskenor sats 2000 3PB	Complete set of slides 2000 3PB
2	501 212	1	••	Glidskena, vänster standard	Slide rail, left standard
3	501 211	1	••	Glidskena, höger standard	Slide rail, right standard
4	622 405	1	••	Bygel 2000	Handle 2000
5	620 089	2	••	Förstärkning	Reinforcement
6	500 302	2	••	Skruv MC6S M8x20 FZB 8.8	Bolt MC6S M8x20 FZB 8.8
7	650 017	2	••	Skruv MC6SL M8x25 FZB 8.8	Bolt MC6SL M8x25 FZB 8.8
10	622 275	1	•	Skyddsbälg inkl. nit	Protection bellows incl. plastic rivets
11	500 214	36	••	Plastnit L=17,3 D=6,3	Plastic rivets L=17.3 D=6.3
15	622 720	1	•	Underdel vänster 2610	Seat base left 2610
15	622 721	1	•	Underdel höger 2610	Seat base right 2610
20	622 718	1	••	Saxpaket, vänster 2610	Scissors kit, left 2610
20	622 719	1	••	Saxpaket, höger, 2620	Scissors kit, right 2620
21	622 002	1	•••	Bottenram, vänster	Bottom frame, left
21	622 003	1	•••	Bottenram, höger	Bottom frame, right
22	622 239	1	•••	Bältesrulle	Safety roller
23	622 693	1	•••	Yttre sax kompl. 2600	Scissors outer complete 2600
24	622 691	1	•••	Inre sax kompl. 2600	Scissors inner complete 2600
25	622 075	1	•••	Ram inre kompl.	Frame inner complete
26	622 142	1	•••	Luffjäder SZ 58-10	Air spring SZ 58-10
27	622 367	1	•••	Stötdämpare, justerbar inkl. bussningar, bultar	Shock absorber adjustable incl. bushings, bolts
28	622 368	1	•••	Lagerbult och delrin-bricksats	Bearing bolt and bushing-washerkit
29	622 369	1	•••	Delrin-bussningssats	Bushing kit
35	622 370	1	••	Bloc-o-lift, tilt inkl. skruv	Bloc-o-lift, tilt include bolt
36	622 371	1	••	Bloc-o-lift, rygg inkl. skruv	Bloc-o-lift, back include bolt
40	622 111	1	••	Tilt inkl. monteringsdetaljer	Tilt include assemblydetails
41	622 133	2	•••	Glidkloss, tilt	Glide block, tilt
45	622 093	1	••	Ram yttre kompl. vänster	Frame outer complete left
45	622 094	1	••	Ram yttre kompl. höger	Frame outer complete right
46	622 168	2	••	Ledbult yttre ram	Pin bolt outer frame
50	622 350	1	••	Knappsats, vänster	Button kit, left
50	622 351	1	••	Knappsats, höger	Button kit, right
51	622 590	1	•••	Knappar, vänster	Buttons, left
51	622 591	1	•••	Knappar, höger	Buttons, right
52	622 138	1	•••	Axel	Arbor
53	660 204	2	•••	Distansbricka 6,3x10x11	Distance-washer 6,3x10x11
54	652 017	1	•••	Bricka STARLOC 6	Washer STARLOC 6
55	650 088	2	•••	Skruv MRT-TT M5x8	Bolt MRT-TT M5x8
56	622 157	1	•••	Vajer stötdämpare, vänster	Wire shock absorber, left
56	622 158	1	•••	Vajer stötdämpare, höger	Wire shock absorber, right
57	622 153	1	•••	Vajer gasfjäder rygg, vänster	Wire gas-spring back, left
57	622 155	1	•••	Vajer gasfjäder rygg, höger	Wire gas-spring back, right
58	622 154	1	•••	Vajer gasfjäder tilt, vänster	Wire gas-spring tilt, left
58	622 156	1	•••	Vajer gasfjäder tilt, höger	Wire gas-spring tilt, right
59	652 018	1	•••	Bricka, STARLOC 4	Plain washer, STARLOC 4
60	500 317	2	•••	Plastklamma	Plastic clamp
61	622 134	1	•••	Hållare, vänster	Holder, left
61	622 148	1	•••	Hållare, höger	Holder, right

• = Huvudartikel
•• = Ingår i föregående •
••• = Ingår i föregående ••

• = Head article
•• = Included in preceding •
••• = Included in preceding ••



 — Establ. 1934 —			Reservdelslista/Parts Replacements List			Dokument / Document R1-2610.HBC
			BE-GE 2610 L.HBC (Vänster/Left) BE-GE 2620 R.HBC (Höger/Right)			Datum / Date 2006-10-24
						Rev. / Rev.
						Rev.Datum / Rev.Date
			Sida / Page 4 (4)			
Pos. Fig.	Art. nr. Part. No.	Antal Quantity		Benämning	Description	
64	622 712	1	•	Utrustningssats luft, vänster	Equipment-kit air, left	
64	622 713	1	•	Utrustningssats luft, höger	Equipment-kit air, right	
65	628 538	1	••	Höjdregelringskam	Height adjustment cam	
66	621 564	1	••	Ratt höjdreglering	Grip include wheel	
67	621 557	1	••	Höjdreglage, vänster	Height adjustment, left	
67	621 558	1	••	Höjdreglage, höger	Height adjustment, right	
68	621 510	1	••	Snabbtömningsventil	Quick release valve	
69	628 539	1	••	3/2 ventil	3/2 - valve	
70	622 818	1	•	Plastkåpa knapp, vänster (vänster stol)	Plastic cover button, left (left chair)	
70	622 819	1	•	Plastkåpa knapp, höger (höger stol)	Plastic cover button, right (right chair)	
71	622 254	1	•	Plastkåpa slät, vänster (höger stol)	Plastic cover smooth, left (right chair)	
71	622 255	1	•	Plastkåpa slät, höger (vänster stol)	Plastic cover smooth, right (left chair)	
72	622 244	1	•	Plastkåpa, främre	Plastic cover, front	
73	653 006	15	•	Plastnit D=4,8 L=11	Plastic rivet D=4,8 L= 11	
74	660 201	1	•	Elbrytare (för stol med elvärme)	Electric switcher (chair with heating)	
75	622 530	1	•	Blindplugg	Blind plug	
76	622 815	1	•	Ventil svankstöd	Valve lumbar support	
80	622 640	1	•	Rullfäste *	Roller bracket *	
81	650 059	4	•	Skruv, K6S M8x20	Screw, K6S M8x20	
82	622 625	1	•	Bälte, 3-punkt, vänster inkl. skruv *	Belt, 3-point, left incl. screw *	
82	622 626	1	•	Bälte, 3-punkt, höger inkl. skruv *	Belt, 3-point, right incl. screw *	
85	622 913	1	•	Sittdyna Nightfall	Sittingpad Nightfall	
85	622 914	1	•	Sittdyna Nightfall 24V	Sittingpad Nightfall 24V	
86	622 810	1	••	Skumdyna sits	Seat foam	
87	622 825	1	••	Elvärmedyna sits 24V	Heating element seat cushion 24V	
88	603 108	1	••	Monteringsdetaljer klädsel sits	Assembly details trim back	
89	641 379	1	••	Klädsel sits Nightfall	Trim seat Nightfall	
93	622 826	1	•	Kablage	Cable	
94	622 540	1	•	Kablage	Cable	
95	622 598	1	•	Anslutningssats el	Connectionkit heating	
96	622 823	1	•	Ryggram, vänster	Backrest, left	
96	622 824	1	•	Ryggram, höger	Backrest, right	
97	622 646	1	••	Luftblåsor, svank	Air bellows, lumbar support	
98	622 820	2	••	Luftblåsa, sidostöd	Air below, side support	
99	660 550	1	••	Instickskoppling T-skarv	Insert T nipple	
100	622 811	1	•	Skumdyna rygg	Seat foam back	
101	630 028	1	•	Elvärmedyna rygg 24V	Heating element back 24V	
102	603 109	1	•	Monteringsdetaljer klädsel rygg	Assembly details trim back	
103	641 380	1	•	Klädsel rygg Nightfall	Trim back Nightfall	
104	622 808	1	•	Skumutfyllnad	Head rest filling	
110	622 212	2	•	Distanshylsa	Distance sleeve	
111	650 058	2	•	Skruv K6S M10x20	Bolt K6S M10x20	
112	622 260	1	•	Plastkåpa omlänkare, vänster	Plastic cover back, left	
112	622 261	1	•	Plastkåpa omlänkare, höger	Plastic cover back, right	

* Stolar levererade före 050817:
Både pos. 80 och 82 måste bytas.

* Seats delivered before 050817:
Both pos. 80 and 82 must be replaced.

• = Huvudartikel
•• = Ingår i föregående •
••• = Ingår i föregående ••

• = Head article
•• = Included in preceding •
••• = Included in preceding ••

